

Programiranje 2

10. predavanje

Saša Singer

PMF – Matematički odsjek, Zagreb

Sadržaj predavanja

- **Datoteke** (prvi dio):
 - Uvod.
 - Vrste datoteka — tekstualne i binarne.
 - Otvaranje i zatvaranje datoteke.
 - Standardne datoteke — `stdin`, `stdout`, `stderr`.
 - Funkcije za čitanje i pisanje — znak po znak, liniju po liniju, formatirani ulaz i izlaz.
 - Funkcije za prepoznavanje greške.

Datoteke

Sadržaj

- **Datoteke:**
 - Uvod.
 - Vrste datoteka — tekstualne i binarne.
 - Otvaranje i zatvaranje datoteke.
 - Standardne datoteke — `stdin`, `stdout`, `stderr`.
 - Funkcije za čitanje i pisanje — znak po znak, liniju po liniju, formatirani ulaz i izlaz.
 - Funkcije za prepoznavanje greške.
 - Binarni ulaz i izlaz.
 - Direktni pristup podacima.
 - Čitanje i pisanje u istoj datoteci.
 - Primjeri i zadaci.

Osnovno o datotekama

Datoteka je prostor (ili područje) za

- trajno spremanje podataka u nekoj vanjskoj, sporijoj memoriji,

a ne u standardnoj radnoj memoriji računala (RAM).

Tipični mediji za spremanje datoteka su:

- disk, disketa, optički mediji (CD, DVD), “flash”-memorije, trake, kazete, i sl.

Trajno spremanje znači da

- podaci u datoteci “žive” dulje od trajanja izvršavanja programa.

Posljedica. Ista datoteka može se koristiti u više programa.

Osnovno o datotekama (nastavak)

U sklopu **operacijskog** sustava računala,

- datoteke su **organizirane** u posebni “sustav datoteka” (engl. “file-system”).

Unutar tog **sustava** datoteka,

- svaka **datoteka** ima svoje **ime** — koje koristimo za **pristup** datoteci.

Napomena: **Pravila** za pisanje (tvorbu) **imena** datoteka

- **specifična** su za pojedini **operacijski** sustav.

To posebno vrijedi za tzv. “**puno**” ime datoteke, koje sadrži i

- “**stazu**” ili “**put**” (engl. “**path**”) do te **datoteke** u cijelom **sustavu** datoteka.

Ime datoteke

Osnovno ime datoteke, bez “puta” do nje, standardno ima sljedeći oblik (Unix, Windows):

```
ime.nastavak
```

s tim da “nastavak” označava vrstu sadržaja datoteke.

Primjer.

- `sort.c` — tekst programa pisanog u C-u,
- `blabla.txt` — obični tekst,
- `math.lib` — biblioteka već prevedenih funkcija pripremljena za “linker”.
- `sort.exe` — izvršni (binarni) kôd programa (Windows).

Stvarno, znak “točka” u imenu datoteke ima ponešto različito značenje na Windowsima i na Unixima.

Operacije s datotekama

Osnovne operacije s datotekama su (gledano iz perspektive programa koji obrađuje tu datoteku):

- čitanje podataka iz datoteke — ulaz podataka u program,
- pisanje podataka u datoteku — izlaz podataka iz programa.

Postoje dvije “grube” podjele datoteka, prema tome što se “zbiva” u ovim operacijama:

- prva podjela — po načinu pristupa podacima u datoteci,
 - na slijedne (ili sekvencijalne) i direktne datoteke;
- druga podjela — po interpretaciji sadržaja podataka u datoteci, pri čitanju i pisanju,
 - na formatirane i neformatirane datoteke.

Podjela datoteka — po načinu pristupa

Postoje dva bitno različita načina

• pristupa podacima u datoteci pri čitanju i pisanju, tj. dva načina realizacije ovih operacija. Stvarno, datoteka može biti ista, samo je način pristupa podacima u njoj različit.

Slijedni ili sekvencijalni pristup (odnosno, datoteka):

• čita i piše se samo u jednom smjeru — unaprijed, podatak za podatkom, kao na traci.

Ovo je standardni način pristupa podacima u C-u.

Direktni pristup (odnosno, datoteka):

• čita i piše se bilo gdje u datoteci, slično kao u polju.

Realizira se posebnim funkcijama za pozicioniranje u datoteci.

Podjela datoteka — po interpretaciji sadržaja

Neki podatak, na pr. cijeli broj, možemo zapisati u datoteku na dva bitno različita načina:

- formatirano — u obliku tekstualnog zapisa podatka, kao da pišemo funkcijom printf,
- neformatirano — u obliku interne reprezentacije tog podatka u (tom) računalu, doslovnim kopiranjem sadržaja memorije koju taj podatak zauzima.

Potpuno ista stvar vrijedi i kod čitanja.

U skladu s tim, po načinu zapisa ili po interpretaciji sadržaja, datoteke možemo podijeliti na

- formatirane i neformatirane.

U C-u ova podjela nije “tvrda” (za razliku od na pr. Fortrana).

Formatirane i neformatirane datoteke

Stvarno, **datoteka** je naprosto (konačan) **niz byteova**. Kod operacija **pisanja** i **čitanja** podataka,

te byteove možemo **zapisati**, odnosno, **interpretirati** na **dva** različita načina.

Formatirani zapis (odnosno, datoteka):

sadržaj se **interpretira** kao **tekstualni** zapis **podataka**.

Neformatirani zapis (odnosno, datoteka):

sadržaj se **interpretira** kao **interna** reprezentacija **podataka** u tom računalu i operacijskom sustavu.

Obje vrste zapisa možemo realizirati u **C-u** — odgovarajućim **funkcijama** za **čitanje** i **pisanje** (smije i na **istoj** datoteci).

Datoteke u C-u

U C-u **nema** izravne podjele na **formatirane** i **neformatirane** datoteke. Po **ANSI** standardu, postoje **dvije** vrste datoteka:

- **tekstualne** i **binarne**.

Binarna datoteka je, naprosto, **niz** podataka tipa **char**, tj.

- **niz znakova**.

Tip **char** standardno odgovara **jednom byteu**.

Tekstualna datoteka ima **dodatnu** strukturu, kao **tekst**. To je

- **niz znakova** — **podijeljenih** u **linije** (redove),

a svaka **linija** sadrži **nula** ili **više znakova**,

- **iza** kojih slijedi znak **\n** za **kraj** linije (reda).

Binarne i tekstualne datoteke

Razlika između **binarnih** i **tekstualnih** datoteka ovisi **samo** o

- standardnoj oznaci za **kraj** linije

u odgovarajućem **operacijskom** sustavu. Na primjer:

- **Unix** — **baš** znak `\n` (line feed ili newline),

- **Windows** — paket od **dva** znaka `\r` (carriage return) i `\n`,

- **Mac OS** — **samo** znak `\r`.

Funkcije koje “prepoznaju” **kraj** linije (poput `fgets` i `fputs`)

- korektno **pretvaraju** standardni **kraj** linije (u datoteci) u znak `\n` (u **C** programu) i **obratno**.

Zato na **Unixu** **nema** nikakve razlike između **binarnih** i **tekstualnih** datoteka, a na **ostalim** navedenim sustavima **ima**.

Rad s datotekama u C-u

Sve **operacije** s **datotekama** u C-u,

- uključujući i **ulazno–izlazne**, tj. stvarno čitanje i pisanje podataka,

realizirane su standardnim **funkcijama**,

- **deklariranim** (prototipovima) u standardnoj datoteci zaglavlja **<stdio.h>**.

Te funkcije su tzv. **visoka** razina **ulazno–izlaznih** operacija, jer

- “**skrivaju**” niz detalja vezanih uz konkretni **operacijski** sustav i lako se **prenose** s jednog sustava na drugi.

Za **upotrebu** tih funkcija treba nam još **jedan osnovni** pojam:

- **spremnik** (engl. “**buffer**”).

Spremnik (buffer)

Stvarna **komunikacija** između korisničkog **programa** i **datoteke** vrši se preko

- **posebnog** prostora u **memoriji** računala, kojeg zovemo **spremnik** (engl. **buffer**).

Zašto? Zbog **razlike** u **brzini** između

- **centralnih** dijelova računala (procesor, memorija) i
- **vanjskih** ulazno–izlaznih jedinica (na pr., disk).

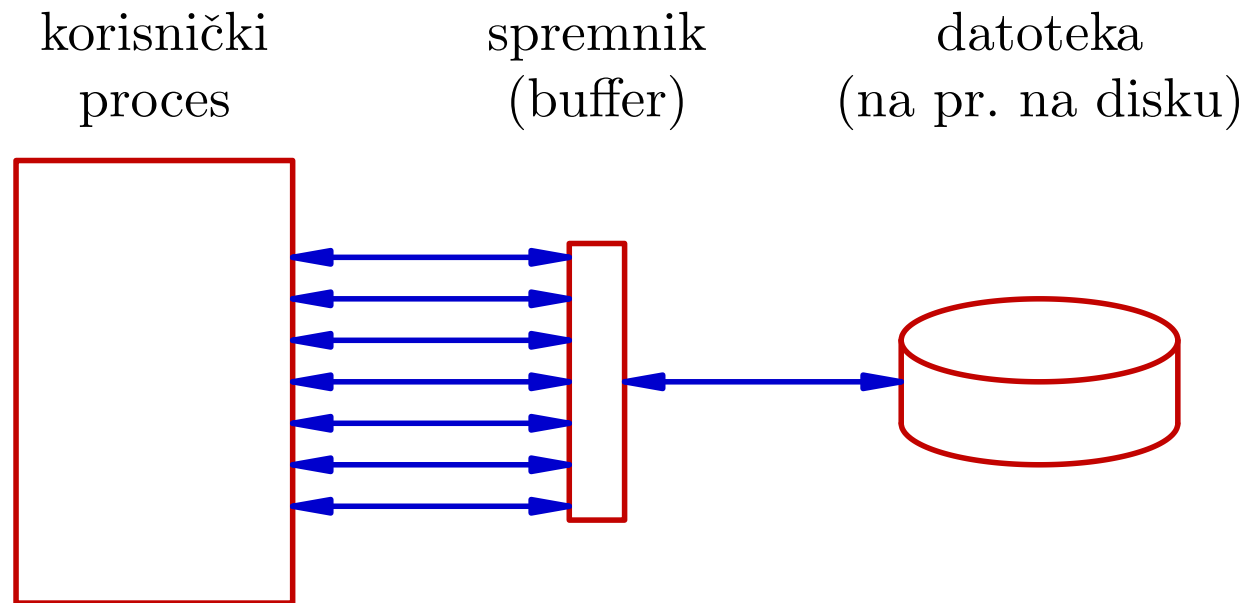
Sjetite se **hijerarhijske** građe **memorije!**

U taj **spremnik** privremeno se pohranjuju

- **sve** informacije koje se **šalju** u datoteku ili **primaju** iz datoteke.

Spremnik (nastavak)

Slikica spremnika i komunikacije:



Svrha spremnika je

- smanjiti komunikaciju s vanjskom memorijom (recimo, diskom) — transfer podataka ide u blokovima, i time
- povećati efikasnost ulazno–izlaznih funkcija.

Spremnik (nastavak)

Ovaj spremnik nalazi se “na strani” računala — kao dio operacijskog sustava za rad s datotekama.

Većina ulazno–izlaznih uređaja ima još i

- svoj vlastiti spremnik (katkad, čak i cache), s potpuno istom svrhom (tzv. “double–buffer” komunikacija).

Pristup spremniku u C-u — struktura tipa FILE

Standardna datoteka zaglavlja `<stdio.h>` sadrži

- deklaraciju **strukture** posebnog **tipa** koji se zove **FILE**.

U **strukturi** tipa **FILE** opisan je

- **spremnik** i svi ostali **podaci** potrebni za **komunikaciju** s **datotekom**, koji, naravno, ovise o **operacijskom sustavu**.

Ovu strukturu, katkad, isto zovemo “spremnik” ili “file buffer” — po jednom dijelu njezinog sadržaja.

Tu su “**skriveni**” svi detalji implementacije **datoteka**, koje korisnici (srećom) **ne moraju** znati!

Ipak, ako vas zanima:

- Što se sve **pamti** u **strukturi** tipa **FILE**?

Sadržaj strukture tipa FILE

Sadržaj **strukture** tipa **FILE** je “hrpa” toga:

- osnovne informacije o **datoteci** (ime i sl.),
- vrsta operacije — da li se **čita** ili **piše** (tzv. **file_mod**),
- **status** operacija — je li došlo do neke **greške** ili do **kraja** datoteke (v. **ferror**, **feof**),
- stvarna **trenutna pozicija** u datoteci (**nula** je **početak**) — tamo gdje ide **sljedeće čitanje** ili **pisanje** (v. **ftell**),
- stvarna **lokacija spremnika** za komunikaciju,
- trenutna **pozicija** u **spremniku** (koliki dio smo “pojeli”), jer, kad stignemo do kraja — mora se **fizički učitati** ili **napisati** novi blok podataka,

i još ponešto toga, što trenutno nije bitno.

Spremnik — otvaranje i zatvaranje datoteke

Svakoj **datoteci** s kojom radimo u programu

- pridružen je **odgovarajući** objekt tipa **FILE**.

To je “**spremnik**” za tu **datoteku**.

Bitno: Spremnik je **dinamički** objekt! Dakle, do tog **objekta** tipa **FILE** dolazimo

- preko **pokazivača** na **njega** (tzv. “file pointer”)!

Na **početku** rada s datotekom, taj **objekt** moramo **kreirati**

- operacijom **otvaranja** datoteke — funkcija **fopen**.

Na **kraju** rada s datotekom, moramo **osloboditi** memoriju za **spremnik**

- operacijom **zatvaranja** datoteke — funkcija **fclose**.

Otvaranje datoteke — pokazivač na datoteku

Prvi korak, **prije** samog **otvaranja** datoteke, je

- deklaracija pripadnog **pokazivača** na **FILE** (“file pointer”).

On će pokazivati na **spremnik** za tu datoteku, nakon otvaranja.

Primjer.

```
FILE *fp;
```

Sljedeći korak je **otvaranje** datoteke, tj.

- **kreiranje** pripadnog **spremnika** (alokacija memorije) i uspostavljanje **komunikacije** sa stvarnom **datotekom** u operacijskom sustavu.

Napomena. Datoteka **mora** biti **otvorena prije** prve operacije **pisanja** ili **čitanja**.

Otvaranje datoteke — funkcija `fopen`

Otvaranje datoteke vrši se pozivom funkcije `fopen`

```
FILE *fopen(const char *ime, const char *tip);
```

gdje je:

- `ime` — pravo ime datoteke koja se otvara (string), a
- `tip` — string koji kaže kako treba otvoriti tu datoteku, tzv. “način rada” ili `file_mod` (v. malo kasnije).

Funkcija `fopen` vraća:

- pokazivač na strukturu `FILE`, povezanu s tom datotekom, ako je datoteka uspješno otvorena,
- `NULL`, ako datoteka nije mogla biti otvorena (greška).

Savjet: Provjerite vraćeni pokazivač!

Otvaranje datoteke — funkcija `fopen` (nastavak)

Primjer. Otvaranje datoteke **tipično** se radi na sljedeći način:

```
FILE *fp;
...
fp = fopen(ime, tip);
if (fp == NULL) { /* Reakcija na gresku. */
    printf("Greska u otvaranju datoteke!\n");
    ...
}
```

Ovdje je **ime** pravo **ime datoteke**, onako kako se datoteka zaista “zove” u operacijskom sustavu,

👉 na primjer: `"podaci.dat"`.

Drugi string **tip** je jedan od **sljedećih** stringova.

Tipovi (file_mod) — tekstualne datoteke

Za otvaranje **tekstualne** datoteke, tj. za **tekstualni način rada** s datotekom, koriste se sljedeći **tipovi**:

tip	značenje
"r"	otvaranje postojeće datoteke samo za čitanje ,
"w"	kreiranje nove datoteke samo za pisanje ,
"a"	otvaranje postojeće datoteke za dodavanje teksta,
"r+"	otvaranje postojeće datoteke za čitanje i pisanje ,
"w+"	kreiranje nove datoteke za čitanje i pisanje ,
"a+"	otvaranje postojeće datoteke za čitanje i dodavanje teksta.

r = **read**, **w** = **write**, **a** = **append** (dodavanje na kraj).

Tipovi za otvaranje datoteke — osnovna pravila

Kod tipova za otvaranje datoteka vrijede sljedeća pravila.

Čitanje ("r" ili "r+"):

- očekuje postojeću datoteku, ne kreira novu (greška).

Pisanje ("w" ili "w+"):

- ako se postojeća datoteka otvori s "w" ili "w+", njezin sadržaj se briše (oprez!) i pisanje će početi od početka.

Dodavanje ("a" ili "a+"):

- ako datoteka koju otvaramo s "a" ili "a+" ne postoji, bit će kreirana i pisanje onda ide od početka,
- ako postoji, novi tekst bit će dodavan na kraj te datoteke.

Tipovi (file_mod) — binarne datoteke

Za otvaranje **binarne** datoteke, tj. za **binarni način rada** s datotekom, u odgovarajući **tekstualni** tip treba **dodati** slovo **b**.

tip	značenje
"rb"	binarno čitanje iz postojeće ,
"wb"	binarno pisanje , kreiranje nove ,
"ab"	binarno dodavanje ,
"rb+" ili "r+b"	binarno čitanje i pisanje iz postojeće ,
"wb+" ili "w+b"	binarno čitanje i pisanje , kreiranje nove ,
"ab+" ili "a+b"	binarno čitanje i dodavanje .

Unix ima samo jedan tip datoteka (binarno = tekstualno).

Zatvaranje datoteke — funkcija `fclose`

Na **kraju** rada s datotekom, datoteku treba **obavezno zatvoriti** pozivom funkcije `fclose`

```
int fclose(FILE *fp);
```

gdje je:

- `fp` — **pokazivač** na strukturu `FILE`, povezanu s tom datotekom (pripadni **spremnik**).

Funkcija `fclose` vraća:

- `nulu`, ako je datoteka **uspješno** zatvorena,
- `EOF` — u slučaju **greške**.

Napomena. **Zatvaranje** je **nužno** — u protivnom, kod **pisanja** može doći do **gubitka** podataka, ako program završi greškom!

Zatvaranje datoteke — funkcija `fclose` (nast.)

Funkcija `fclose` radi sljedeće:

- prazni spremnik i, ako treba, piše u datoteku ono što dotad nije napisano iz spremnika,
- završava komunikaciju s datotekom u operacijskom sustavu,
- i oslobađa memoriju za spremnik.

Primjer.

```
fclose(fp);
```

Oprez: pokazivač `fp` se **ne** mijenja, ali pokazuje “u ništa” i “zdravo” ga je staviti na `NULL` — isto kao kod `free`.

Otvaranje i zatvaranje datoteke — primjer

Primjer. Otvaranje (za pisanje) i zatvaranje datoteke `primjer.dat` možemo napraviti ovako (“predložak”):

```
#include <stdio.h>
#include <stdlib.h>

...
FILE *fp;
if ((fp = fopen("primjer.dat", "w")) == NULL) {
    printf("Ne mogu otvoriti datoteku!\n");
    exit(EXIT_FAILURE);    /* exit(1); */
}

/* Rad s datotekom (pisanje u nju). */

...
fclose(fp);
```

Standardne datoteke

Svakom C programu, u trenutku kad počinje izvršavanje, stoje na raspolaganju **tri** standardne, **automatski** otvorene **datoteke** (njih **otvara** operacijski sustav računala):

- **standardni ulaz** — **tipkovnica** računala,
- **standardni izlaz** — **ekran** računala,
- **standardni izlaz za greške** — **ekran** računala.

U datoteci zaglavlja `<stdio.h>` deklarirani su

- **konstantni** pokazivači na **FILE** strukture, povezane s **tim** datotekama. Ti **pokazivači** imaju sljedeća **imena**:
 - **stdin** — za **standardni ulaz**,
 - **stdout** — za **standardni izlaz**,
 - **stderr** — za **standardni izlaz za greške**.

Standardne datoteke — preusmjeravanje

Neki operacijski sustavi (Unix, DOS, Windows, ...) imaju mogućnost preusmjeravanja datoteka (engl. “redirection”).

Pri pozivu programa, na komandnoj liniji, možemo standardne datoteke `stdin` i `stdout` preusmjeriti na neke druge datoteke.

Primjer.

```
demo <demo.in >demo.out
```

Znak `<` preusmjerava `stdin` na datoteku `demo.in`, pa se

🔴 čitanje vrši iz datoteke `demo.in`.

Znak `>` preusmjerava `stdout` na datoteku `demo.out`, pa se

🔴 pisanje vrši u datoteku `demo.out`.

Funkcije za čitanje i pisanje

Funkcije za čitanje i pisanje — pregled

Funkcije za rad s **datotekama** odgovaraju već **poznatim** funkcijama za čitanje i pisanje:

standardni ulaz/izlaz	rad s datotekom
getchar	fgetc, getc
putchar	fputc, putc
gets	fgets
puts	fputs
printf	fprintf
scanf	fscanf

Sve funkcije u **desnom** stupcu, kao **argument**, primaju **pokazivač** na **FILE**. To je **zadnji** argument u prva **četiri** reda, a **prvi** argument za zadnje **dvije** funkcije.

Čitanje znak po znak — funkcije `fgetc`, `getc`

Deklaracija (prototip):

```
int fgetc(FILE *fp);  
int getc(FILE *fp);
```

Funkcije `fgetc` i `getc` vraćaju:

- sljedeći znak iz datoteke na koju pokazuje `fp`, ili
- `EOF` — u slučaju greške ili kraja datoteke.

Vraćeni znak je tipa `unsigned char`, pretvoren u `int`.

`EOF` je simbolička konstanta definirana u `<stdio.h>`.

- Najčešće je `EOF = -1` i zato je izlazni tip `int`.

Naime, “oznaka” za `EOF` ne smije biti legalni znak u datoteci.

Funkcije `fgetc`, `getc` (nastavak)

Jedina **razlika** između `fgetc` i `getc` je sljedeća:

- `fgetc` **mora** biti “prava” **funkcija**, dok
- `getc` **može** biti implementirana i kao **makro** naredba.

U tom slučaju, `getc` smije “evaluirati” argument `fp` i **više** puta, a ne samo **jednom** (što onda može izazvati “neželjene” efekte — pogledati zadnje predavanje o makro naredbama s parametrima).

Funkcija `getchar()` za standardni **ulaz** implementira se kao

- `getc(stdin)`.

Obrada datoteke znak po znak — primjer

Primjer. Obrada datoteke čitanjem znak po znak, tipično se radi na sljedeći način (“predložak”):

```
FILE *fp; int ch;    /* Ne: char ch! */
if ((fp = fopen("podaci.txt", "r")) == NULL) {
    printf("Ne mogu otvoriti datoteku!\n");
    exit(EXIT_FAILURE);    /* exit(1); */
}

/* Obrada datoteke - znak po znak). */
while ((ch = fgetc(fp)) != EOF) {
    ...    /* Obradi znak ch. */
}

...
fclose(fp);
```

Broj znakova u datoteci

Primjer. Napišite program koji broji znakove u datoteci. Ime datoteke zadaje se kao argument komandne linije.

```
#include <stdio.h>
#include <stdlib.h>

/* Broj znakova u datoteci. */

int main(int argc, char *argv[])
{
    FILE *fp;
    int ch, brojac = 0;
```

Broj znakova u datoteci (nastavak)

```
if (argc == 1) {      /* Nema imena datoteke! */
    printf("Uporaba: %s ime_datoteke\n",
           argv[0]);
    exit(1);
}

if ((fp = fopen(argv[1], "r")) == NULL) {
    printf("Ne mogu otvoriti datoteku %s!\n",
           argv[1]);
    exit(2);
}
```

Broj znakova u datoteci (nastavak)

```
while ((ch = fgetc(fp)) != EOF) ++brojac;  
fclose(fp);  
  
printf("Broj znakova u datoteci %s = %d\n",  
       argv[1], brojac);  
return 0;  
}
```

Broj znakova u datoteci — rezultat

Ovaj program spremljen je u datoteci `br_zn.c`, koja ima 623 znaka (Windows). Kad ga izvršimo baš na toj datoteci

```
br_zn br_zn.c >br_zn.out
```

dobijemo **izlaz**:

- Broj znakova u datoteci `br_zn.c` = 594.

Razlog: datoteka iz koje čitamo otvorena je s "`r`", tj. kao **tekstualna** datoteka, pa funkcija `fgetc`

- **pretvara** standardni kraj reda `\r`, `\n` (na Windowsima)
- u znak `\n` za naš program.

Zato nam "**fali**" 29 znakova (toliko je linija u programu).

Broj znakova u binarnoj datoteci — rezultat

Ako istu datoteku otvorimo kao binarnu ("rb"),

```
...  
if ((fp = fopen(argv[1], "rb")) == NULL) {  
...  
}
```

onda

🔴 nema pretvaranja kraja linije u `fgetc`,
pa dobivamo korektan broj znakova!

Pripadni program `br_zn_b.c` ima 624 znaka (Windows) i uredno (na samom sebi) daje izlaz:

🔴 Broj znakova u datoteci `br_zn_b.c` = 624.

“Vraćanje” učitanoog znaka — funkcija `ungetc`

Deklaracija (prototip):

```
int ungetc(int c, FILE *fp);
```

Funkcija `ungetc` “vraća”

- znak `c` (pretvoren u `unsigned char`) “natrag” u `*fp`, u pripadni “buffer”, u `FILE` strukturi na koju pokazuje `fp`,
- i čini taj znak `dostupnim` za ponovno čitanje.

Taj znak će se `ponovno pročitati` kod sljedećeg čitanja.

Izlazna vrijednost je:

- znak `c` — ako je `uspješno` “vraćen” u spremnik, ili
- `EOF` — u slučaju `greške`.

Funkcija `ungetc` (nastavak)

Po standardu, u svakom trenutku, **dozvoljeno** je “vratiti”

- **najviše jedan** znak “natrag” u spremnik za datoteku,
- i taj znak **ne smije** biti EOF.

Što je **svrha** funkcije `ungetc` ili “vraćanja” znakova?

Kod obrade “gramatički” **strukturiranog** teksta (poput **riječi**), vrlo često se događa da

- **kraj** neke vrste objekata **prepoznamo** tako da **učitamo prvi** znak **sljedećeg** objekta.
- Umjesto da ga posebno **pamtimo**, naprosto ga “**vratimo**” u spremnik za nastavak čitanja!

Tipični primjer je **praznina** (blank) kao **kraj riječi**.

Funkcija ungetc (nastavak)

Primjer.

```
int c;                /* Bolje od char c. */  
  
...                 /* Citamo znak po znak. */  
c = fgetc(fp);  
...                 /* Prepoznamo kraj. */  
ungetc(c, fp);      /* Vratimo c u spremnik. */  
...  
c = fgetc(fp);      /* Opet procitamo c. */
```

Pisanje znak po znak — funkcije `fputc`, `putc`

Deklaracija (prototip):

```
int fputc(int c, FILE *fp);  
int putc(int c, FILE *fp);
```

Funkcije `fputc` i `putc`

- upisuju zadani znak `c` (pretvoren u `unsigned char`) u datoteku na koju pokazuje `fp`.

Izlazna vrijednost je:

- znak `c` — ako je uspješno napisan u datoteku, ili
- `EOF` — u slučaju greške.

Funkcije `fputc`, `putc` (nastavak)

Jedina **razlika** između `fputc` i `putc` je sljedeća:

- `fputc` **mora** biti “prava” **funkcija**, dok
- `putc` **može** biti implementirana i kao **makro** naredba.

U tom slučaju, `putc` smije “evaluirati” argument `fp` i **više** puta, a ne samo **jednom** (što onda može izazvati “neželjene” efekte — pogledati zadnje predavanje o makro naredbama s parametrima).

Funkcija `putchar(c)` za standardni **izlaz** implementira se kao

- `putc(c, stdout)`.

Kopiranje datoteke znak po znak

Primjer. Napišite program koji kopira sadržaj jedne datoteke u drugu, znak po znak. Imena datoteka zadaju se kao argumenti komandne linije (odakle, kamo).

Poruke o greškama pišemo na `stderr` (standardni izlaz za greške) funkcijom `fprintf`. Program se zove `fcopy_1.c`.

```
#include <stdio.h>
#include <stdlib.h>

int main(int argc, char *argv[])
{
    FILE *in, *out;
    int c;    /* Ne: char c! */
```

Kopiranje datoteke znak po znak (nastavak)

```
if (argc != 3) { /* Nema imena datoteka! */
    fprintf(stderr, "Uporaba: %s ime1 ime2\n",
             argv[0]);
    exit(1);
}
if ((in = fopen(argv[1], "r")) == NULL) {
    fprintf(stderr, "Ne mogu citati: %s!\n",
            argv[1]);
    exit(2);
}
if ((out = fopen(argv[2], "w")) == NULL) {
    fprintf(stderr, "Ne mogu pisati: %s!\n",
            argv[2]);
    exit(3);
}
```


Kopiranje datoteke znak po znak (nastavak)

```
while ((c = fgetc(in)) != EOF)
    fputc(c, out);

fclose(in);
fclose(out);

return 0;
}
```

Komentar. Ovakvo **kopiranje** datoteke **byte-po-byte** je **najsporiji** način kopiranja.

Prednost: jednostavno, i (uglavnom) **najsigurnije**.

Bolje (bitno **brže**) je kopirati u **većim** blokovima.

Kopiranje datoteke znak po znak — funkcija

Primjer. Napišite funkciju koja **kopira** sadržaj **jedne** datoteke u **drugu**, znak po znak. **Obje** datoteke, tj. **pokazivači** na njih, su argumenti funkcije (smatramo da su obje već **otvorene**).

```
void copy_file(FILE *in, FILE *out)
{
    int c;    /* Ne: char c! */

    while ((c = fgetc(in)) != EOF)
        fputc(c, out);

    return;
}
```

Pripadni program: **fcopy_1f.c** (koristi ovu funkciju).

Čitanje liniju po liniju — funkcija fgets

Funkcija za čitanje podataka iz datoteke, liniju po liniju, je

```
char *fgets(char *str, int n, FILE *fp);
```

gdje su:

- **str** — pokazivač na dio memorije (engl. buffer) u koji će ulazna linija biti spremljena kao string,
- **n** — veličina memorije na koju pokazuje prvi argument = maksimalni broj znakova koji želimo spremiti u polje **str**,
- **fp** — pokazivač na datoteku iz koje se učitava.

Funkcija `fgets` (nastavak)

Funkcija `fgets` će, iz datoteke na koju pokazuje `fp`, pročitati

- liniju od najviše $n - 1$ znakova,
- (najdalje) do prvog sljedećeg znaka `'\n'` za kraj linije, uključujući i njega, ili do kraja datoteke,
- i na kraj učitanoog stringa dodati nul-znak `'\0'`.

Ako je ulazna linija dulja od $n - 1$ znakova, ostatak se ne čita. Može se pročitati kasnije, na primjer, sljedećim pozivom funkcije `fgets`.

Izlazna vrijednost funkcije `fgets` je:

- pokazivač `str` — ako je sve uspješno pročitano, ili
- `NULL` — u slučaju greške ili ako se, na početku čitanja, odmah došlo do kraja datoteke.

Funkcija `gets` — za standardni ulaz (**NE!**)

Funkcija `gets` čita string sa standardnog ulaza `stdin`.

```
char *gets(char *str);
```

Uočite da `gets` ne prima veličinu buffera `str` kao argument. Može se dogoditi da je

- ulazna linija dulja od za nju rezervirane memorije u `str`.

Savjet: umjesto `gets(str)`,

- bolje je koristiti `fgets(str, n, stdin)`.

Dodatna razlika između `fgets` i `gets`:

- `fgets` učitava i znak `'\n'` (bez zamjene), dok
- `gets` učitava `'\n'` i zamjenjuje ga znakom `'\0'`.

Pisanje liniju po liniju — funkcija fputs

Funkcija za **pisanje** podataka u datoteku, **liniju po liniju**, je

```
int fputs(const char *str, FILE *fp);
```

Funkcija **fputs**

- **ispisuje** znakovni niz (**string**) na kojeg **pokazuje str**, u datoteku na koju **pokazuje fp**.
- Nul-znak '**\0**' na kraju stringa se **ne ispisuje**.

Ako želimo **prijelaz** u **novi red**, onda **string mora** sadržavati znak '**\n**' (**ne** piše se automatski na kraju stringa).

Izlazna vrijednost je:

- **nenegativan** broj — ako je ispis **uspjao**, ili
- **EOF** — u slučaju **greške**.

Funkcija puts — za standardni izlaz

Funkcija `puts` piše string na standardni izlaz `stdout`.

```
int puts(const char *str);
```

Razlika između `fputs` i `puts`:

- `fputs` ne dodaje znak `'\n'` na kraju ispisa, dok
- `puts` dodaje znak `'\n'` na kraj (umjesto znaka `'\0'`).

Ove razlike u ponašanju na znak `'\n'`, između

- `fputs(str, stdout)` i `puts(str)`, te
- `fgets(str, n, stdin)` i `gets(str)`,

potpuno odgovaraju jedna drugoj, tako da kopiranje datoteke, liniju po liniju, odgovarajućim parom funkcija radi korektno!

Formatirano čitanje i pisanje za datoteke

Za formatirano čitanje iz datoteke koristimo funkciju

```
int fscanf(FILE *fp, const char *format, ...);
```

Za formatirano pisanje u datoteku koristimo funkciju

```
int fprintf(FILE *fp, const char *format, ...);
```

Ove funkcije rade **identično** kao ranije funkcije `scanf`, `printf`, s tim da je ovdje **prvi** argument:

- **pokazivač `fp`** — na **datoteku** s kojom se radi operacija (**čitanje** ili **pisanje**).

Pravila za **format** string i ostale argumente su **ista** kao prije!

Funkcije `fscanf` i `fprintf` (nastavak)

To znači da je

- `fscanf(stdin, ...)` ekvivalentno sa `scanf(...)`, a
- `fprintf(stdout, ...)` ekvivalentno s `printf(...)`.

Funkcija `fscanf` vraća:

- nenegativan broj učitanih objekata, ili
- EOF — ako je došlo do greške ili do kraja datoteke, prije prve konverzije, tj. čitanja vrijednosti prvog objekta.

Funkcija `fprintf` vraća:

- nenegativan broj napisanih znakova, ili
- negativan broj — u slučaju greške.

Napomena. Isplati se provjeriti izlaznu vrijednost!

Funkcije `fscanf` i `fprintf` — primjer

Primjer. Formatirano pisanje u datoteku.

```
int kolicina = 50;
double cijena = 7.50;
...
fprintf(fp, "%5d, %10.2f\n", kolicina, cijena);
```

Primjer. Formatirano čitanje takvog teksta iz datoteke.

```
int kolicina;
double cijena;
...
fscanf(fp, "%d, %lf\n", &kolicina, &cijena);
```

Razmak iza `%d`, nije nužan.

Formatirano čitanje i pisanje za stringove

Formatirano čitanje i pisanje možemo raditi i sa stringovima, a ne samo s datotekama. Odgovarajuće funkcije su:

```
int sscanf(char *s, const char *format, ...);  
int sprintf(char *s, const char *format, ...);
```

Ove funkcije rade **identično** kao i funkcije `fscanf`, `fprintf`, s tim da je ovdje **prvi** argument:

- 🔴 **pokazivač s** — na **string** s kojim se radi operacija.

Kod **pisanja**, funkcija `sprintf`

- 🔴 **dodaje** nul-znak `'\0'` na kraj stringa, ali ga **ne broji** kad **vraća** broj napisanih znakova.

String **s** mora biti dovoljno **velik** za cijeli ispis (**nema** kontrole).

Funkcije `sscanf` i `sprintf` — primjer

Primjer. Formatirano čitanje teksta iz stringa i pisanje u string (v. program `fio_str.c`).

```
#include <stdio.h>

int main(void)
{
    char *ulaz = " 50, 7.50\n";    /* Ulaz! */
    char izlaz[80];
    int kolicina;
    double cijena;

    sscanf(ulaz, "%d,%lf\n", &kolicina, &cijena);
    printf("%5d, %10.2f\n", kolicina, cijena);
}
```

Funkcije `scanf` i `sprintf` — primjer (nastavak)

```
sprintf(izlaz, " kolicina = %5d\n"
        " cijena = %10.2f\n", kolicina, cijena);
printf("%s\n", izlaz);

return 0;
}
```

Izlaz programa ima 4 linije (zadnja je prazna, piše ju `printf`):

```
50,          7.50
kolicina =   50
cijena =     7.50
```

Korist: Za brzo pretvaranje broja u niz znakova i obratno!

Zadatak — Uvjetno kopiranje riječi (“filter”)

Primjer. Napišite **program** koji s **komandne linije** učitava **imena** dviju datoteka: **ulazne** i **izlazne**. Broj argumenata **ne** treba provjeravati.

Pretpostavljamo da **ulazna** datoteka već **postoji** i

- sastoji se iz **riječi** odvojenih **bjelinama**;
- svaka **riječ** može sadržavati **bilo koje druge** znakove;
- riječi **nisu** dulje od **128** znakova.

Program treba, iz **ulazne** datoteke u **novu** **izlaznu** datoteku, **prepisati** sve **riječi**

- s **više** ($>$) od **4** znaka, koje **ne** sadrže **nit jedno slovo**.

Svaku **riječ** treba napisati u **novi** red.

Napomena. Posao = “**filtriranje**” ulaza po nekom pravilu.

Uvjetno kopiranje riječi (nastavak)

```
#include <stdio.h>
#include <stdlib.h>
#include <ctype.h>
#include <string.h>

int main(int argc, char *argv[])
{
    char s[129];
    FILE *ulaz, *izlaz;
    int uvjet, n, i;

    /* Kontrolni ispis na stdout. */
    printf("Ulazna datoteka: %s\n", argv[1]);
    printf("Izlazna datoteka: %s\n", argv[2]);
```

Uvjetno kopiranje riječi (nastavak)

```
if ((ulaz = fopen(argv[1], "r")) == NULL) {
    printf(" Greska na ulazu!\n");
    exit(2);
}
if ((izlaz = fopen(argv[2], "w")) == NULL) {
    printf(" Greska na izlazu!\n");
    exit(3);
}

/* Uociti test u while: " ... == 1". */

while (fscanf(ulaz, "%128s", s) == 1) {
    n = strlen(s);
    /* Kontrolni ispis na stdout. */
    printf("duljina = %d, rijec = %s\n", n, s);
}
```


Uvjetno kopiranje riječi (nastavak)

```
if (n > 4) {
    uvjet = 1;
    i = 0;

    /* U uvjetu petlje, umjesto i < n,
       moze se staviti s[i] != '\0'. */
    while (i < n && uvjet) {
        uvjet = uvjet && !isalpha(s[i]);
        ++i;
    }
    if (uvjet)
        fprintf(izlaz, "%s\n", s);
}
```

Uvjetno kopiranje riječi (nastavak)

```
fclose(ulaz);  
fclose(izlaz);  
  
return 0;  
}
```

Program se zove `f_zad_1.c`. Uzmimo da se

- ulazna datoteka zove `f_zad_1.in`, a
- izlazna `f_zad_1.out`.

Komandna linija za izvršavanje programa ima ovaj oblik:

```
f_zad_1 f_zad_1.in f_zad_1.out
```

Uvjetno kopiranje riječi — rezultat

Ulazna datoteka `f_zad_1.in` ima **točno** dvije linije (7 riječi):

```
12345a 12345 a 1111
3333333 aaaaa 222222
```

Kraj svake linije je znak `'\n'` (na Windowsima: `'\r'`, `'\n'`).

Pripadna **izlazna** datoteka `f_zad_1.out` je:

```
12345
3333333
222222
```

Napomena. Test u vanjskoj petlji glasi `fscanf(...) == 1`. U **ovom** zadatku može i `fscanf(...) != EOF`, zbog čitanja stringova i preskakanja bjelina (v. `f_zad_1n.c`). Inače, **oprez!**

Uvjetno kopiranje riječi — zadaci

Zadatak. Prepravite **unutarnju while** petlju tako da ima samo **jedan** uvjet i koristi naredbu **break** (ubrzanje). Ideja:

- Ako je **s[i]** slovo, stavimo **uvjet** na **0** i prekinemo petlju.

Zadatak. Probajte staviti drugačije **uvjete** i naredbe za **čitanje** u **vanjskoj** petlji. Pažljivo testirajte za razne ulazne podatke:

- bjeline **ispred prve** riječi u redu (liniji);
- bjeline **iza zadnje** riječi u redu (liniji);
- **prazne** linije;
- linija koja ima **samo bjeline**;
- takva linija dolazi na **samom kraju** ulazne datoteke.

Funkcije za prepoznavanje greške

Prepoznavanje greške — funkcije `ferror`, `feof`

Funkcije za čitanje podataka iz datoteke vraćaju `EOF` ili `NULL` (kod `fgets`) u dva slučaja:

- ako je došlo do greške prilikom čitanja, ili
- ako se kod čitanja (odmah) naišlo na kraj datoteke.

Zato postoje funkcije:

```
int ferror(FILE *fp);  
int feof(FILE *fp);
```

koje služe za

- razlikovanje ta dva slučaja.

Funkcije `ferror`, `feof` (nastavak)

Funkcija `ferror` vraća:

- broj **različit** od **nule** (**istina**) — ako je došlo do **greške**, a
- **nulu** (**laž**) — ako **nije**.

Funkcija `feof` vraća:

- broj **različit** od **nule** (**istina**) — ako smo naišli na **kraj datoteke** prilikom **čitanja** (pokušaj čitanja **preko** kraja), a
- **nulu** (**laž**) — u **suprotnom**.

Provjeru vrijednosti ovih funkcija treba napraviti

- odmah **nakon** operacije **čitanja** iz datoteke.

Može i **nakon pisanja**, ali pisanje **nije** uspješno samo u slučaju **greške** (**ferror** je tada istina).

Funkcije `ferror`, `feof` (nastavak)

Svaka otvorena **datoteka** ima **dva indikatora** (ili zastavice, engl. **flag**) **statusa** te datoteke u pripadnoj strukturi tipa **FILE**:

- **eof** (end-of-file) “flag” — jesmo li došli do **kraja** te datoteke,
- **error** “flag” — je li došlo do **greške** prilikom operacije (na primjer, pišemo, a disk se napuni do kraja).

Funkcije **ferror** i **feof** samo **testiraju** stanje tih indikatora i vraćaju odgovarajuću **logičku** vrijednost.

Otvaranje datoteke **fopen(...)** **briše** stanje **oba** indikatora.

Dakle, **odmah** nakon uspješnog **otvaranja** datoteke vrijedi:

- **feof(...)** == 0 i **ferror(...)** == 0.

Funkcije `ferror`, `feof` (nastavak)

Napomena. Ove “flagove” postavljaju funkcije za ulazne i izlazne operacije na datoteci, tj.

- stanje indikatora odnosi se na prethodnu operaciju.

Zato provjeru stanja treba napraviti odmah nakon operacije.

Indikator `error` signalizira grešku i kod čitanja i kod pisanja.

Za razliku od toga, `feof` treba testirati samo nakon čitanja!

- Čitanje postavlja `eof` indikator samo ako smo pokušali čitati preko kraja datoteke — i to je jedini način za detekciju kraja datoteke.
- Kod pisanja — nije precizno definirano! Obično, pisanje briše `eof` indikator, tj. dobivamo `feof(...) == 0`. Dakle, nema smisla testirati `feof` nakon pisanja.

“Brisanje” indikatora — funkcija `clearerr`

Brisanje indikatora možemo napraviti i sami. Funkcija

```
void clearerr(FILE *fp);
```

- 🔴 briše stanje oba indikatora za datoteku na koju pokazuje `fp` — postavlja ih na nulu.

Funkcija `feof` — primjeri

Primjer. Treba **kopirati** sadržaj datoteke `in` u datoteku `out`, znak po znak, kao u programu `fcopy_1.c`.

Pretpostavimo, na trenutak, da **nema** grešaka pri **čitanju** i **pisanju**, tj. ne treba provjeravati `ferror`, već samo `feof`.

Zatim, **kopiranje** realiziramo ovako — `do-while` petljom:

```
do {  
    c = fgetc(in);  
    fputc(c, out);  
} while (!feof(in));
```

Što će se **dogoditi** (v. program `fcopy_2a.c`)?

Odgovor. Kad je `c == EOF`, **napišemo** ga, **prije** `feof` testa!

Funkcija `feof` — primjeri (nastavak)

Može i ovako — `while` petljom (po ugledu na Pascal):

```
while (!feof(in)) {  
    c = fgetc(in);  
    fputc(c, out);  
}
```

Opet, što će se dogoditi (v. program `fcopy_2b.c`)?

Odgovor. Ista greška kao i malo prije! Dodatno, ovdje još

- 🕒 testiramo `feof` prije čitanja, a tada je `feof(in) == 0`.
To vrijedi čak i kad je `in` prazna datoteka (od 0 znakova)
— tek nakon prvog čitanja, `feof(in)` postaje istina!

U oba slučaja, zbog pisanja EOF (ovdje = `-1`) kao `char`, dobijemo dodatni byte 255 na kraju `out` datoteke.

Primjer za prepoznavanje greške

Primjer. Napišite funkciju koja **kopira** sadržaj **jedne** datoteke u **drugu**, liniju po liniju (obje datoteke su **otvorene**). Funkcija treba **prepoznati** i javiti **greške** prilikom **čitanja** i **pisanja**.

Za prepoznavanje **greške** prilikom **čitanja** koristimo funkciju **ferror**. Vraćamo **0** ili **kôd greške** (v. program **fcopy_3f.c**).

```
#include <stdio.h>
#include <stdlib.h>

#define MAX_LINE 129

int copy_file(FILE *in, FILE *out)
{
    char buf[MAX_LINE];    /* Ulazni buffer. */
```

Primjer za prepoznavanje greške (nastavak)

```
while (fgets(buf, MAX_LINE, in) != NULL)
    if (fputs(buf, out) == EOF) {
        fprintf(stderr,
                "\nGreska u pisanju.\n");
        return 1;    /* Necu exit(1); */
    }

if (ferror(in)) {
    fprintf(stderr, "\nGreska u citanju.\n");
    return 2;    /* Necu exit(2); */
}

return 0;
}
```

Napomene uz čitanje i pisanje

Operacije čitanja i pisanja možemo (naravno) raditi

- i s **tekstualnim** i s **binarnim** datotekama.

Moguću razliku smo već ilustrirali kod operacija

- **znak po znak** — funkcije **fgetc** i **fputc**.

Izbor “**tipa**” datoteke, tj. **načina otvaranja**, ovisi o tome što točno treba napraviti.

S druge strane, **ostale** ulazno–izlazne operacije koje smo **dosad** napravili:

- **liniju po liniju** — funkcije **fgets** i **fputs**,

- **formatirano** — funkcije **fscanf** i **fprintf**,

prirodno se rade s **tekstualnim** datotekama.

Napomene uz čitanje i pisanje (nastavak)

Dosad spomenutim funkcijama možemo čitati i pisati samo:

- znakove — formatirano ili neformatirano,
- vrijednosti ostalih standardnih tipova — i to samo formatirano.

Čitanje i pisanje objekata svih ostalih tipova,

- posebno, složenih tipova — poput struktura ili polja, ne možemo napraviti na taj način,
- osim po komponentama — što je izrazito nepraktično.

Za takve tipove možemo (moramo) koristiti

- binarno čitanje i pisanje.