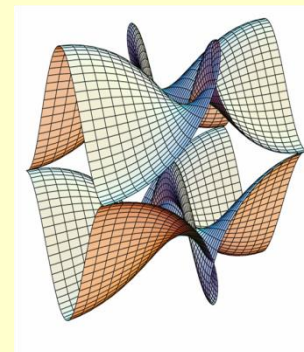




Sveučilište u Zagrebu  
PMF – Matematički odsjek

MREŽE RAČUNALA  
Predavanja 2022/2023



# Poglavlje 8: Ožičenje i fizička struktura LAN-a

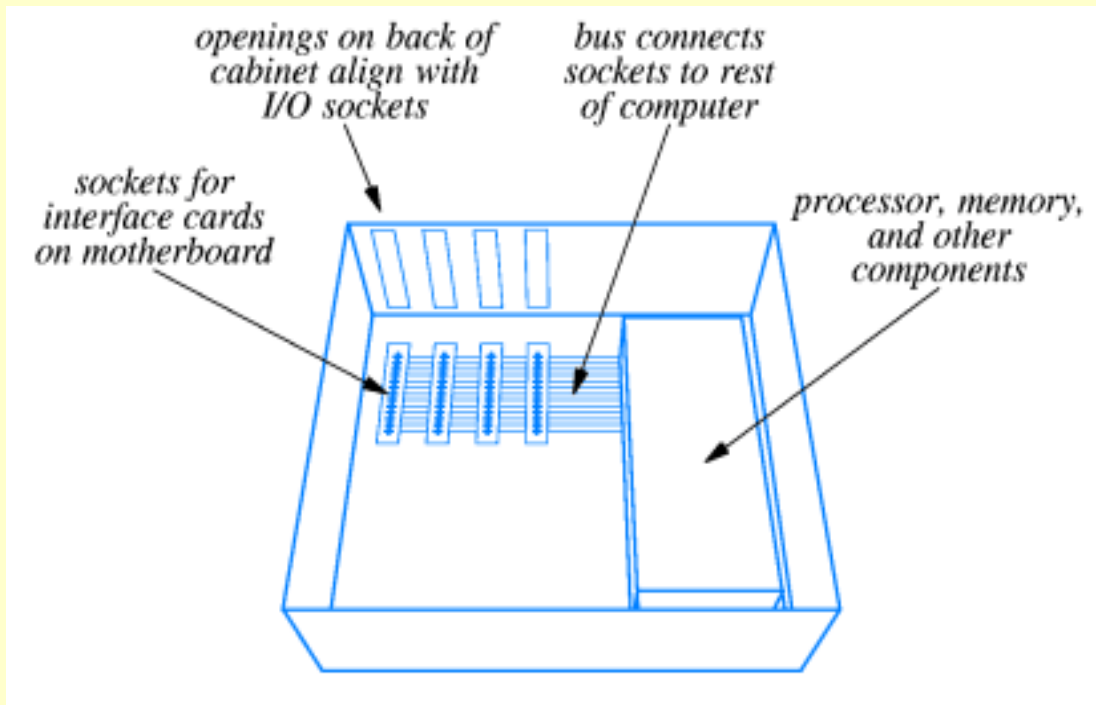
Sastavio: Robert Manger; Prilagodio: Zvonimir Bujanović  
20.10.2014, Matej Mihelčić 21.10.2024

# Mrežne kartice i transcieveri (1)

- U prethodnom poglavlju objasnili smo da se računalo spaja na LAN pomoću posebnog hardverskog sklopa – mrežnog ili LAN sučelja.
- LAN sučelje preuzima poslove praćenja prometa na mreži, slanja i primanja okvira, te tako rasterećuje središnju jedinicu računala.
- Zahvaljujući takvoj raspodjeli poslova, današnji LAN-ovi rade s ogromnom propusnošću 1 Gbit/s ili više, dakle znatno intenzivnije nego što bi središnji procesori mogli slijediti.
- LAN sučelje obično je realizirano kao *mrežna kartica* (network adapter card, network interface card – NIC).

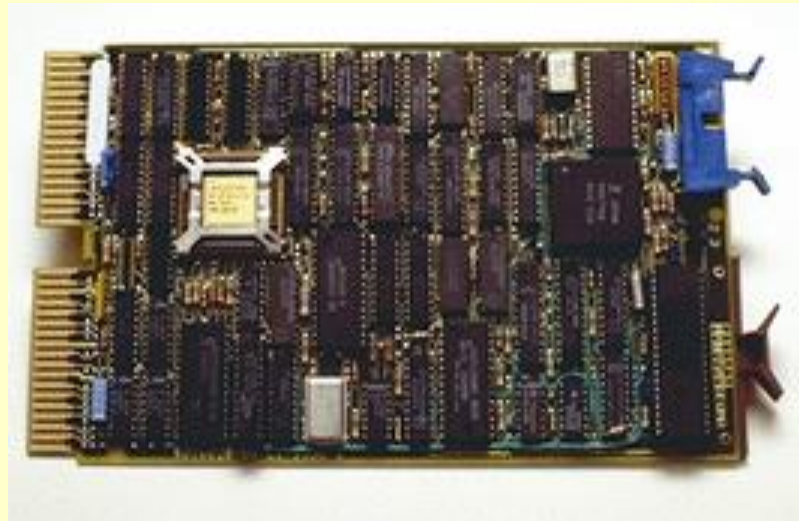
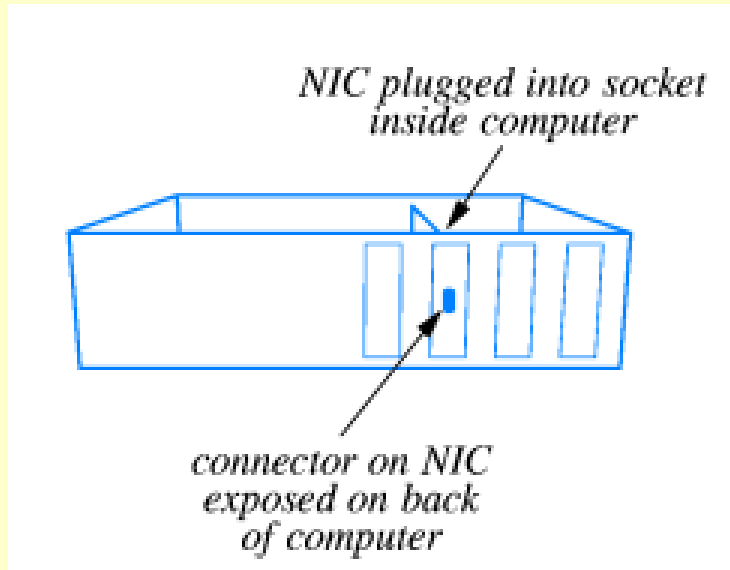
# Mrežne kartice i transcieveri (2)

- Mrežna kartica se utakne u utor (slot) na matičnoj ploči računala. Dio kartice koji viri na poleđini računala sadrži utičnicu (konektor) za kabel kojim će se računalo spojiti na mrežu.



- Novija računala obično imaju mrežnu karticu integriranu na matičnoj ploči.

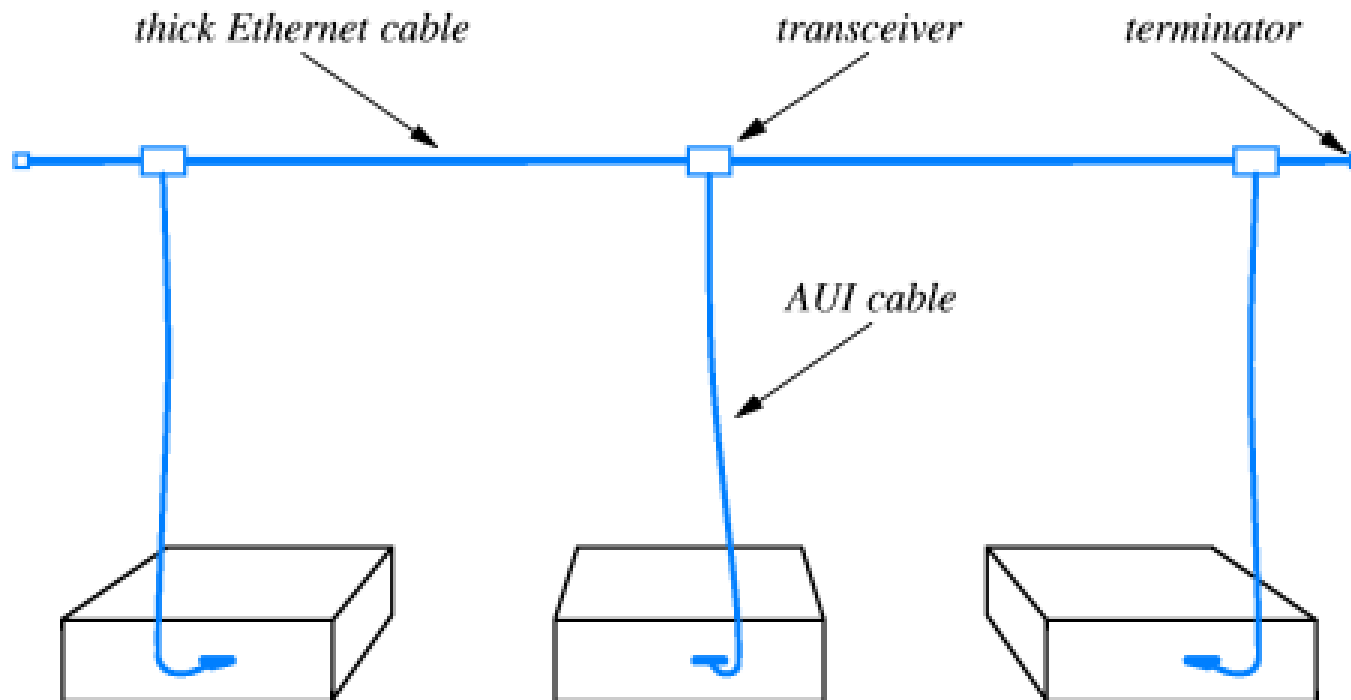
# Mrežne kartice i transcieveri (3)



- U nekim starijim LAN tehnologijama postojao je i dodatni uređaj – *transciever*, koji se spajao između mrežnog medija i mrežne kartice.
- Posao mrežnog sučelja tada je bio podijeljen između transcievera i mrežne kartice, tako da je transciever obavljao analogni, a mrežna kartica digitalni dio posla.

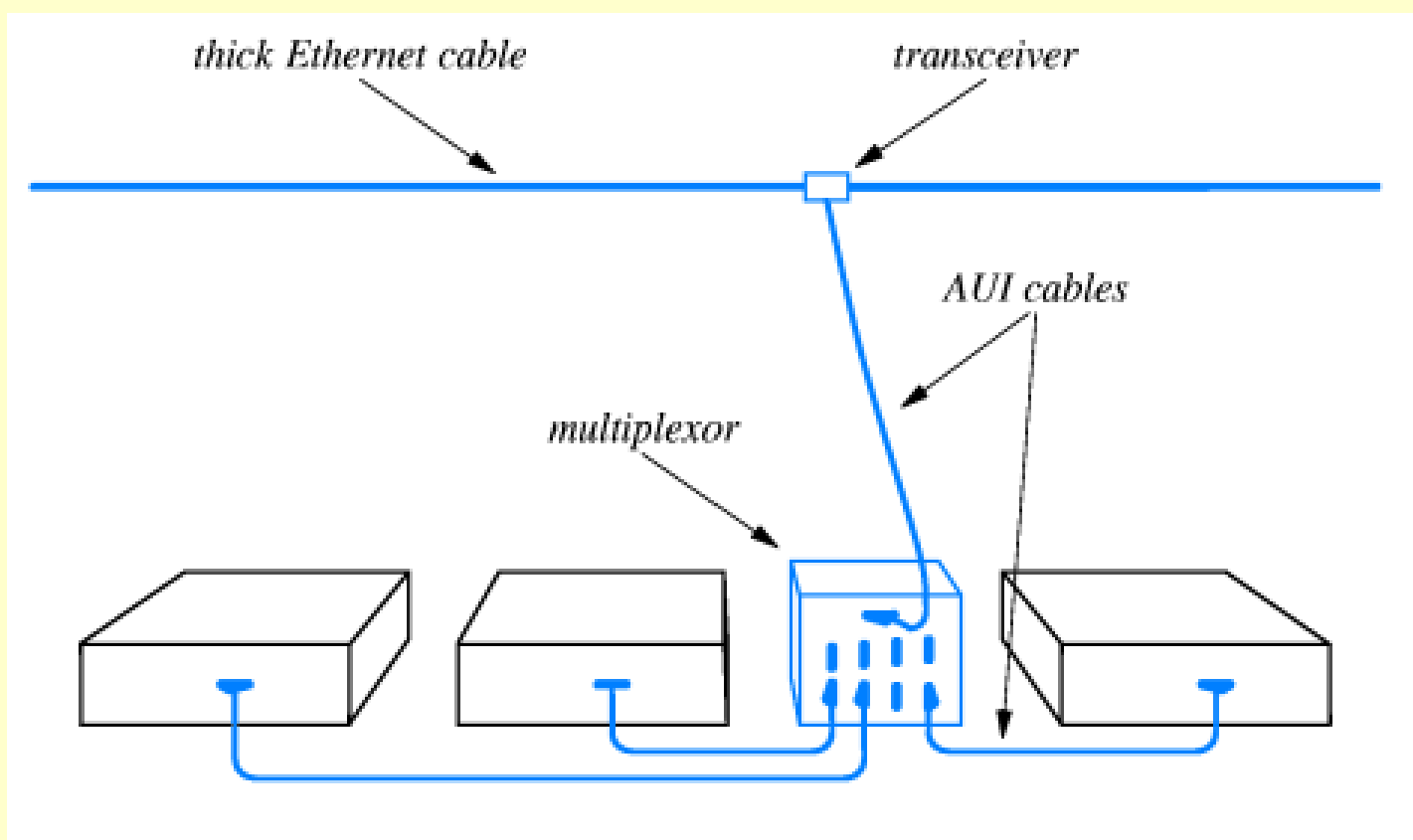
# Ožičenje za Thick Ethernet (1)

- Prva generacija Etherneta zvala se *Thick Ethernet* ili *Thicknet* ili *10Base5*. Mrežna sabirnica bila je realizirana kao debeli koaksijalni kabel koji se polagao daleko od računala.
- Mrežno sučelje svakog računala sastojalo se od mrežne kartice i transcievera. Transciever je bio na mrežnom kabelu i spajao se s mrežnom karticom pomoću tzv. AUI kabla.



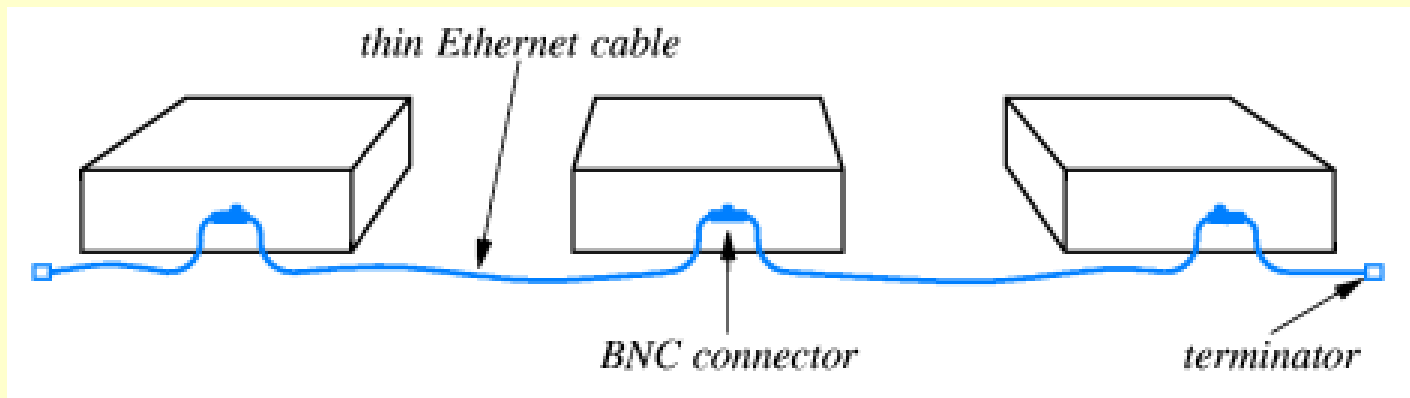
# Ožičenje za Thick Ethernet (2)

- Da bi se ovakvo ožičenje pojednostavilo, kasnije je uveden *multiplexor* – uređaj koji omogućuje spajanje više računala na isti transceiver.



# Ožičenje za Thin Ethernet (1)

- Druga generacija Etherneta zvala se *Thin Ethernet* ili *Thinnet* ili *10Base2*. Mrežna sabirnica bila je realizirana kao tanki savitljivi koaksijalni kabel koji se polagao od računala do računala.
- Mrežno sučelje sastojalo se samo od mrežne kartice koja je preuzela i funkciju transcievera. Spoj računala na koaksijalni kabel ostvarivao se tzv. BNC konektorom.



# Ožičenje za Thin Ethernet (2)

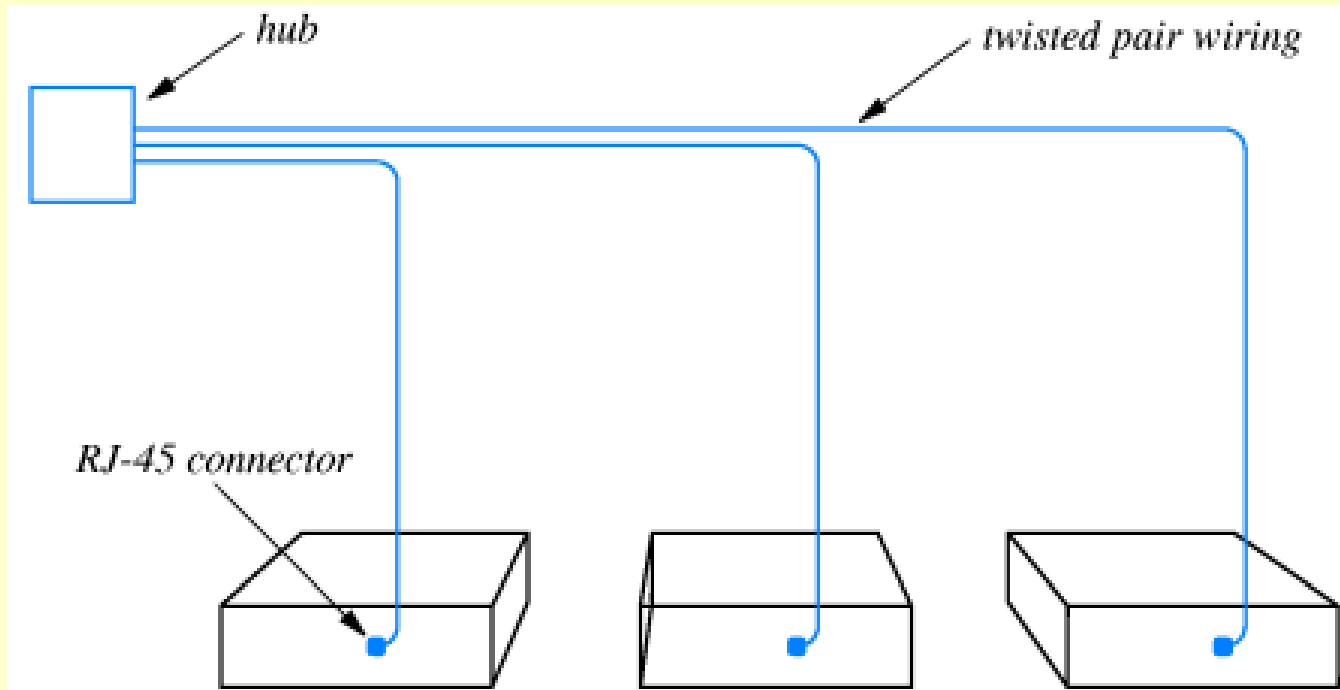
- Slijeva vidimo tanki kabel i BNC konektor. Zdesna su tri računala povezana u Thin Ethernet.





# Ožičenje za TP Ethernet (1)

- Današnja generacija Etherneta zove se *Twisted Pair Ethernet* ili *TP Ethernet*. Funkciju sabirnice preuzima posebni uređaj – *koncentrator (hub)*.
- Svako računalo vezano je zasebnom twisted pair žicom (paricom) na hub. Mrežno sučelje izvedeno je kao mrežna kartica s RJ-45 konektorom (sličan kao za telefon).



# Ožičenje za TP Ethernet (2)

- Elektronika u hub-u simulira ponašanje sabirnice, tako da cijeli sustav radi slično kao prethodna generacija Etherneta.
  - TP Ethernet vremenom je povećavao propusnost, tako da postoje tri verzije:
    - Obični TP Ethernet – 10BaseT, propusnost 10 Mbit/s
    - Fast Ethernet – 100BaseT, propusnost 100 Mbit/s
    - Gigabit Ethernet – 1000BaseT, propusnost barem 1 Gbit/s, danas dostiže i 10, 40, 100, 200 ili 400 Gbit/s. 800 Gbit/s – izrada standarda.
- Terabit Ethernet (TbE)** – idejno nudi brzinu od 1,6Tbit/s. Očekuje se 10-tak godina nakon uvođenja 800GbE.

# Ožičenje za TP Ethernet (3)

- Na slikama vidimo RJ-45 konektore, TP kablove, poledinu računala s mrežnom karticom i hub.

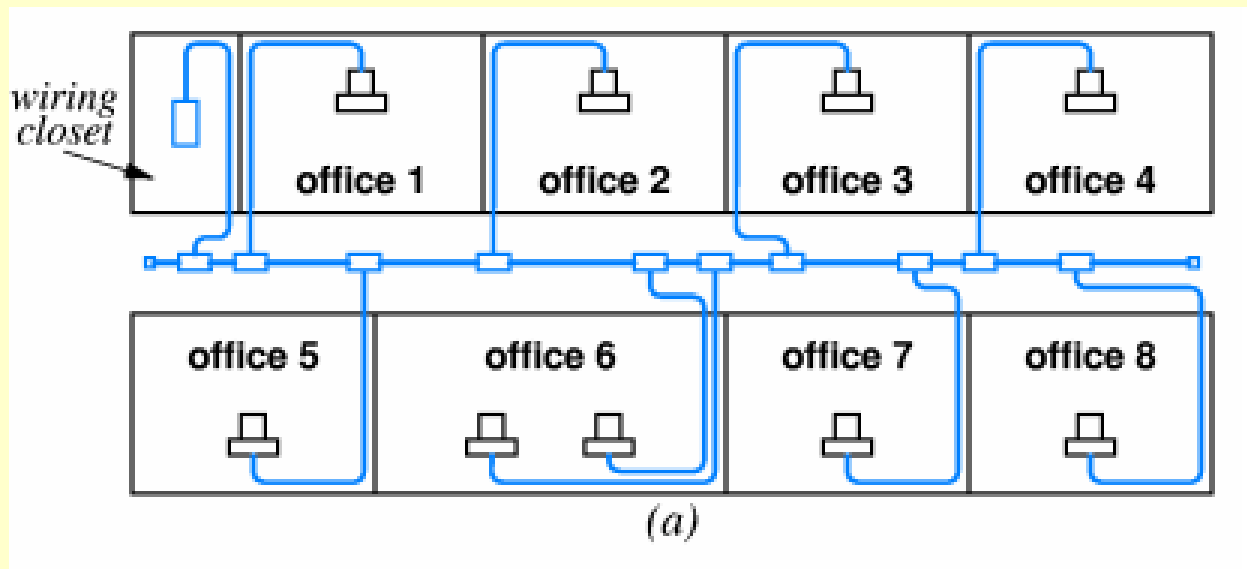


# Usporedba raznih ožičenja (1)

- Ožičenje s debelim kablom i transcieverima dozvoljava da se računalo ukloni, a da to ne poremeti mrežu. No, transcieveri su obično na nedostupnom mjestu gdje ih je teško popravljati.
- Ožičenje s tankim kablom je jeftinije od onoga s debelim kablom. No, tanka mreža se lako prekine ako netko otkopča BNC konektor.
- TP Ethernet je suvremeno rješenje koje je omogućilo velike propusnosti. Svaki stroj ima svoj TP kabel, tako da uklanjanje jednog stroja ne može prekinuti ostatak mreže. No, TP Ethernet zahtijeva polaganje velikog broja žica koje izlaze iz hub-a.

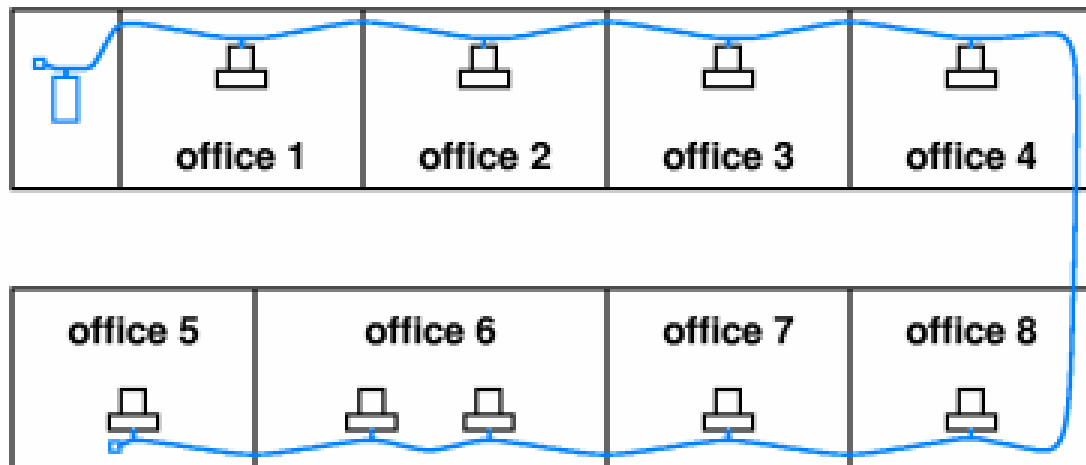
# Usporedba raznih ožičenja (2)

- Na slikama su prikazana tri načina ožičenja istih uredskih prostorija. “Wiring closet” je prostorija za smještaj hub-a ili opreme za praćenje rada mreže.
  - Najprije thick ethernet

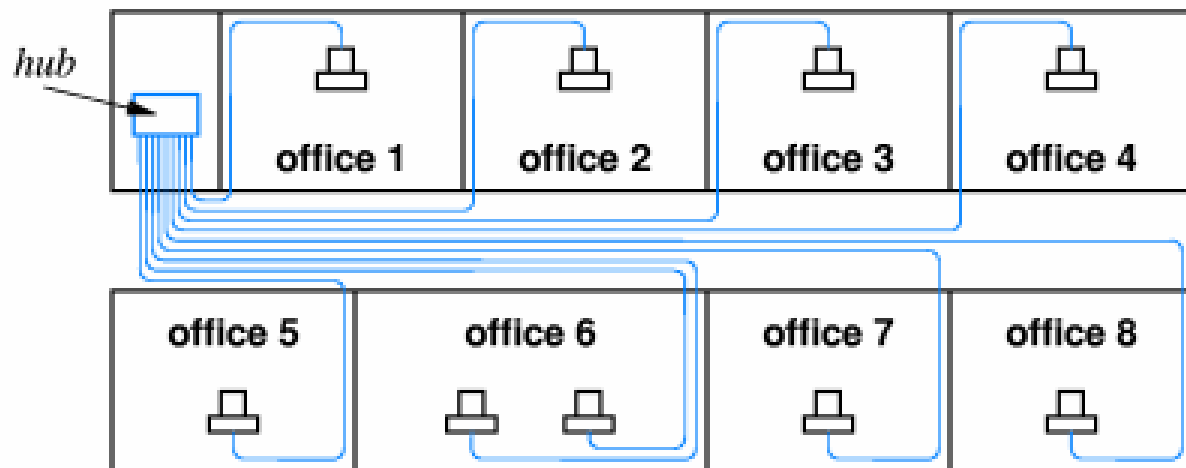


# Usporedba raznih ožičenja (3)

- Zatim thin ethernet
- Na kraju TP ethernet



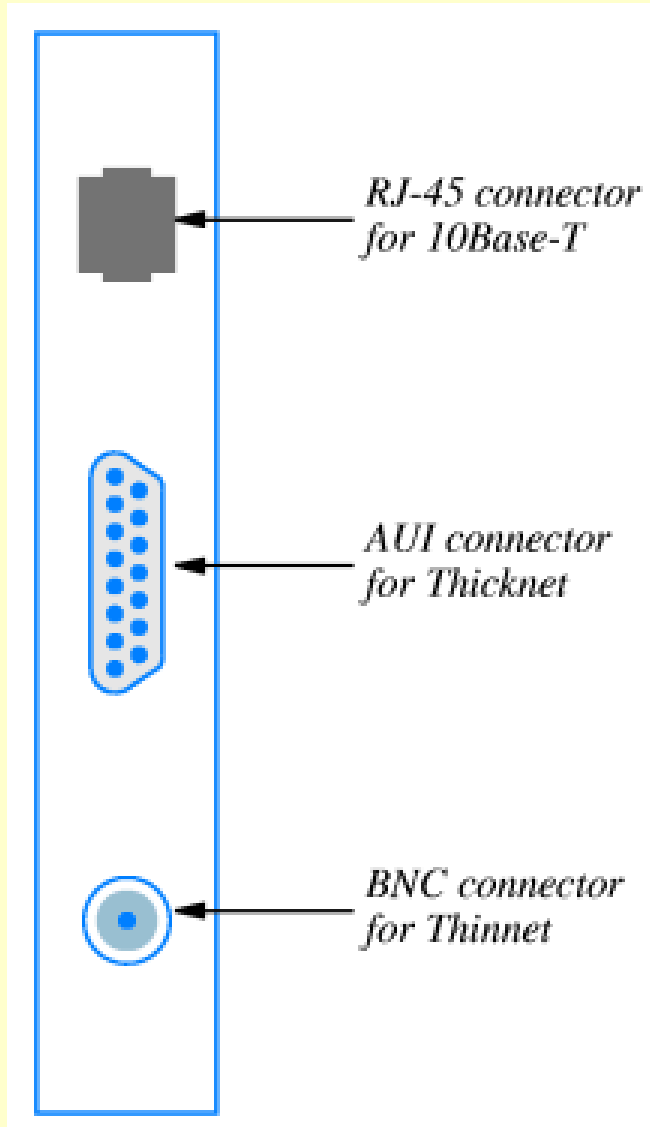
(b)



(c)

# Usporedba raznih ožičenja (4)

- Svaka vrsta ožičenja koristi drukčije mrežne kartice i drukčije konektore na tim mrežnim karticama. Postoje i kombinirane kartice s više vrsta konektora.



# Fizička struktura LAN-a (1)

- Do sada smo govorili da je Ethernet LAN tehnologija sa strukturom sabirnice. Ipak, vidjeli smo da suvremeni TP Ethernet koristi spajanje računala preko hub-a. Kako je to moguće? Jeli to znači da se u TP Ethernetu prešlo na strukturu zvijezde?
- Odgovor na ovo pitanje zahtijeva da uočimo razliku između logičke i fizičke strukture LAN-a.
- Zadana LAN tehnologija može koristiti razne načine ožičenja. Sama tehnologija određuje logičku strukturu LAN-a, a način ožičenja određuje fizičku strukturu. Moguće je da se fizička struktura razlikuje od logičke.



# Fizička struktura LAN-a (2)

- TP Ethernet ima fizičku strukturu zvijezde, no on zadržava logičku strukturu sabirnice. Naime, hub unatoč svom zvjezdastom obliku u potpunosti simulira ponašanje sabirnice.
- Na primjer, kad neko računalo pošalje okvir, tada hub pušta odgovarajući signal po svim TP kablovima, tako da svako računalo “vidi” taj signal onako kako bi ga vidjelo na sabirnici.
- I dalje su moguće kolizije kod Etherneta niže propusnosti 1-100MB/s, te uz korištenje half-duplex veza. Primjenjuju se ista CSMA/CD pravila za pristup sabirnici i postupanje u slučaju kolizije. Kod Gigabit-Etherneta, korištenog danas, uglavnom nema kolizija zbog korištenja full-duplex veza.
- TP Ethernet popularno se naziva i “star-shaped bus” ili “bus in a box”.